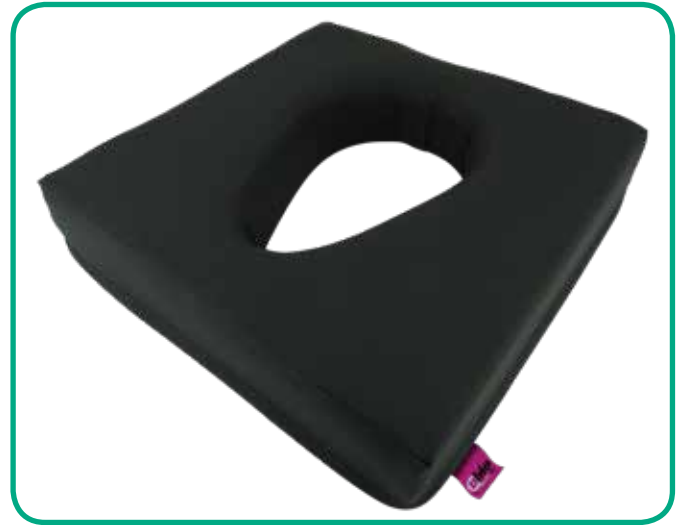
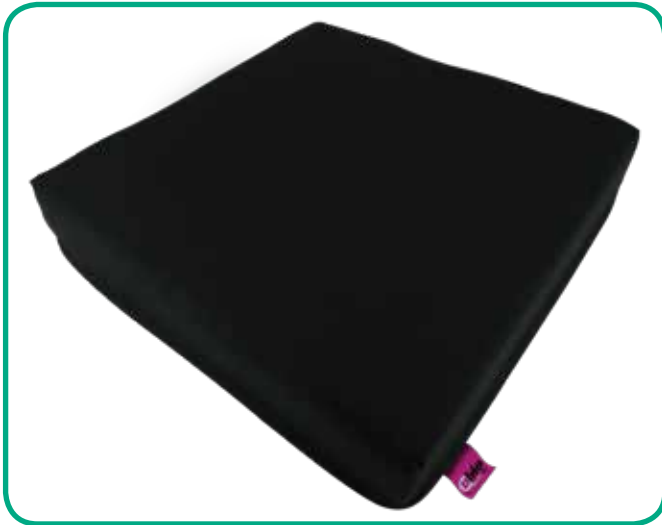


COJINES DE VISCO PREVENTIVE



Descripción

Cojines antiescaras de viscoelástica y tatami con forma cuadrada y cuadrado con el agujero desplazado. Este modelo de cojín lo fabricamos a medida para casos bariátricos. Si la medida de ancho y largo es inferior, cortamos; y si es superior pegamos de otro núcleo.

Efectos y ventajas

Antiescara y anatómico. Viscoelástica inyectada de alta densidad y tatami. Antiácidos, antibacterias, antihongos, ignífugo, impermeable y lavable.

Composición

Funda impermeable de poliuretano Saniluxe (60% poliéster y 40% poliuretano). Núcleo de viscoelástica y tatami. Espuma de poliuretano comprimida. Cierre de cremallera.

Dimensiones

- Cuadrado: 50x50x10 (7cm de visco + 3cm de tatami).
- Agujero desplazado: 42x42x8 (5cm de visco + 3cm de tatami).

Mantenimiento

Funda lavable a mano o a máquina con

detergente neutro a 60°C suprimiendo el centrifugado.

No usar productos abrasivos y/o lejía.

Se puede lavar en seco.

Tolera secadora a temperatura reducida.

No planchar.

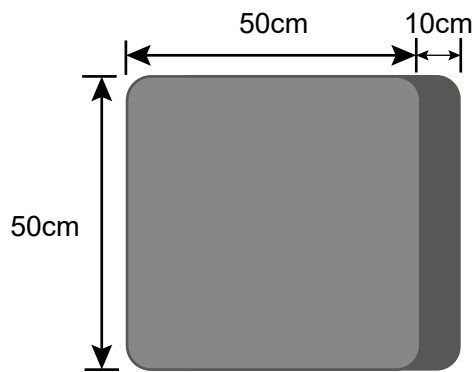
**IMPORTANTE:
NO MOJAR LA VISCOELÁSTICA.**

Garantía

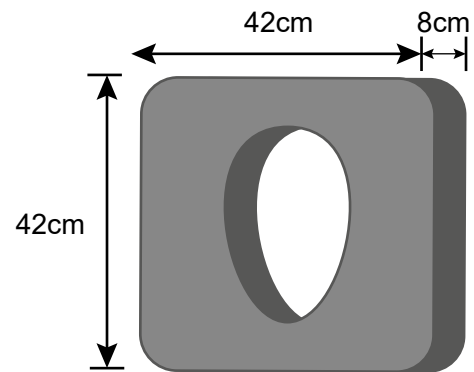
El periodo de garantía de todos los cojines excepto los de Flotación Líquida y Silicona es de dos años a contar desde la fecha de compra del cojín. Los cojines de Flotación Líquida y Silicona tienen una garantía de 3 meses. Esta garantía no cubre el desgaste normal del producto y no sustituye a las garantías legales. Rogamos contactar con el departamento de calidad de la empresa en caso de incidencia para resolverla.

Antiescaras

Cojines de viscoelástica Preventive Modelos



Cuadrado



Cuadrado con agujero desplazado

Colores



Grafito

MODELO	VERSIÓN	DIMENSIONES (CM)	REF.
Cojines Preventive	Cuadrado	50x50x10	102200
	Agujero desplazado	42x42x8	102250

