

## COJINES DE VISCO ERGOPLUS



### Descripción

Cojines antiescaras de viscoelástica Ergoplus de 42 y 45 y con taco abductor.

### Efectos y ventajas

Antiescara y anatómico, facilitando la posición de las piernas. Viscoelástica inyectada de alta densidad.

Antiácaros, antibacterias, antihongos, ignífugo, impermeable y lavable.

### Composición

Funda impermeable de poliuretano Saniluxe (60% poliéster y 40% poliuretano).

Funda transpirable de tejido 3D color marino.

Viscoelástica de alta densidad.

Cierre de cremallera.

### Dimensiones

- Cuadrado y con taco abductor: 42x42x8cm.

- Cuadrado: 42x42x8,5cm.

### Mantenimiento

Funda lavable a mano o a máquina con detergente neutro a 60°C suprimiendo el centrifugado.

No usar productos abrasivos y/o lejía.

Se puede lavar en seco.

Tolera secadora a temperatura reducida.

No planchar.

**IMPORTANTE:  
NO MOJAR LA VISCOELÁSTICA.**

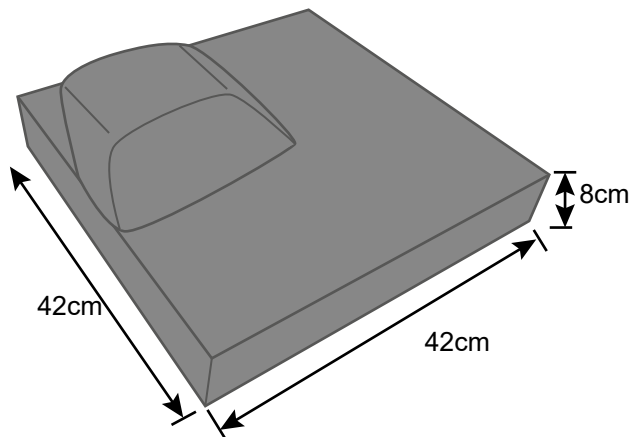
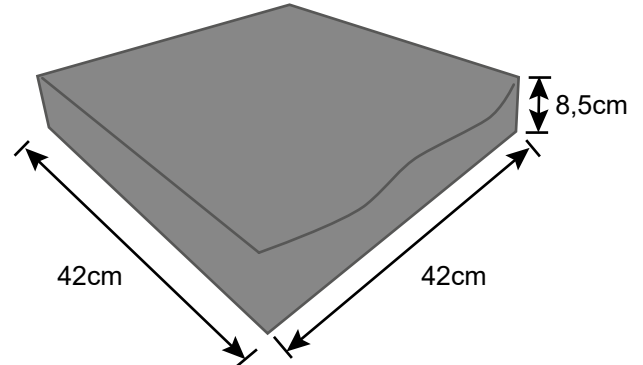
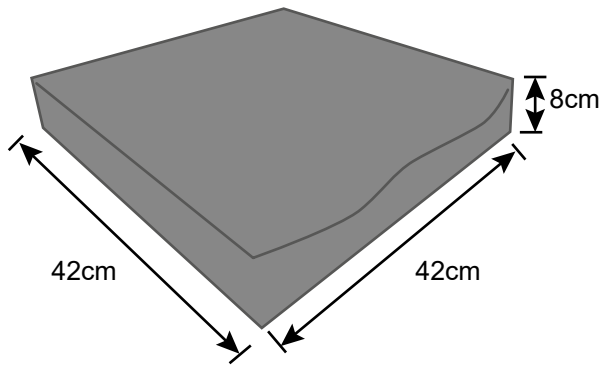


### Garantía

El periodo de garantía de todos los cojines excepto los de Flotación Líquida y Silicona es de dos años a contar desde la fecha de compra del cojín. Los cojines de Flotación Líquida y Silicona tienen una garantía de 3 meses. Esta garantía no cubre el desgaste normal del producto y no sustituye a las garantías legales. Rogamos contactar con el departamento de calidad de la empresa en caso de incidencia para resolverla.

# Antiescaras

## Cojines de viscoelástica Ergoplus Modelos



### Colores



MODELO	VERSIÓN	DIMENSIONES (CM)	REF.
Cojines Ergoplus	Cuadrado	42x42x8	102405
		42x42x8,5	102407
	Abductor	42x42x8	102408

