

COJÍN HR REDONDO CON AGUJERO



Descripción

Cojín antiescaras HR redondo con agujero.

Efectos y ventajas

Recomendado para aquellas personas que necesitan liberar de presión la zona y proporcionar confort al paciente al sentarse. Apto para todo tipo de asientos. Desenfundable. Funda antiácidos, antibacterias, antihongos, ignífugo, impermeable, transpirable y lavable.

Instalación

El cojín se adapta a todo tipo de asientos.

Composición

- Funda exterior: Tejido formado por dos capas: Revestimiento 100% poliuretano. Parte interior: Tejido 100% poliéster. Grosor del tejido: 230g/m². Cierre de cremallera
- Núcleo: Espuma HR densidad 30 kg/m³

Dimensiones

42x8 cm.

Mantenimiento

Funda lavable a mano o a máquina con detergente neutro a 95°C suprimiendo el centrifugado. No usar productos abrasivos y/o lejía. Tolera secadora a temperatura reducida.



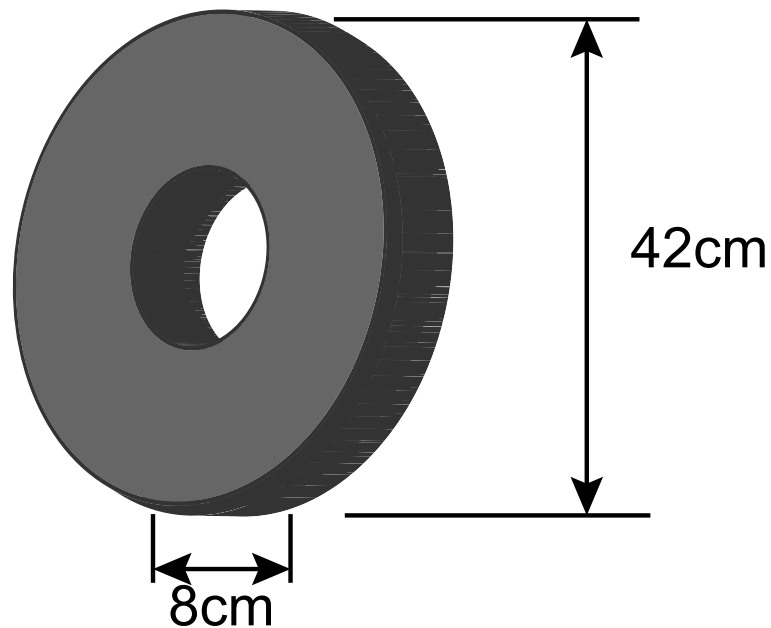
No planchar.

Garantía

El periodo de garantía es de dos años a contar desde la fecha de compra del cojín. Los productos comprados a partir del 1 de enero de 2022 tienen una garantía de tres años. Esta garantía no cubre el desgaste normal del producto y no sustituye a las garantías legales. Rogamos contactar con el departamento de calidad de la empresa en caso de incidencia para resolverla.

Antiescaras

Cojín ergonómico redondo con agujero
Modelos



Colores



Grafito

MODELO	DIMENSIONES (CM)	REF.
Cojín HR	42x8cm	102708

