

CILINDRO ANATÓMICO



Descripción

Cojines posicionadores con forma cilíndrica y semicilíndrica.

Efectos y ventajas

Los cojines posicionadores con forma de cilindro o semicilindro permiten al paciente elevar el pie o la pierna para reducir la hinchazón o para posicionar mejor las piernas y la espalda.

Composición

- Funda de Terlenka o papelín con relleno de fibra de poliéster siliconado. Cinta elástica.
- Funda de Bamboo: 30% bambú y 70% poliéster. Relleno de fibra de poliéster siliconada. Cinta elástica.
- Foam: Funda de Terlenka con núcleo de foam. Cierre de cremallera.

Dimensiones

- Cilindro: Ø 18x46cm
- Semicilindro: 2,5x60cm

Mantenimiento

Se puede lavar a mano o a máquina con productos no abrasivos a temperatura máxima de 30°C, hasta 60°C en el caso del cilindro anatómico de invierno.

Se puede usar secadora.

Se puede planchar.

Garantía

El periodo de garantía es de dos años

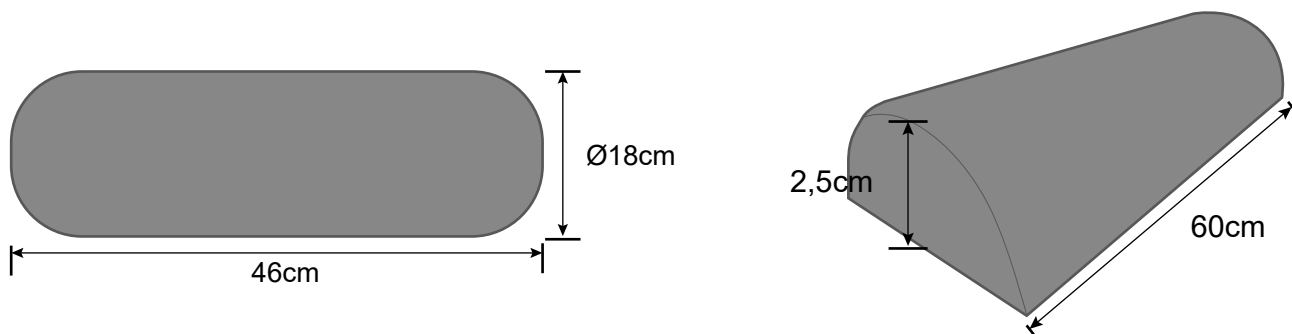


a contar desde la fecha de compra del cojín. Esta garantía no cubre el desgaste normal del producto y no sustituye a las garantías legales. Rogamos contactar con el departamento de calidad de la empresa en caso de incidencia para resolverla.

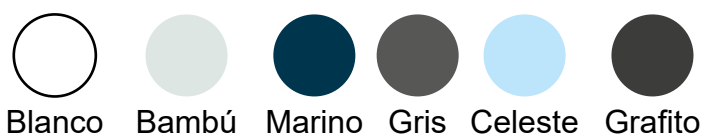
Duración del producto: 1 año.

Descanso

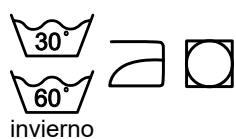
Cilindro anatómico Modelos



Colores



| DIMENSIONES (CM) | MODELO | COLOR | REF. |
|------------------|-------------------|---------|--------|
| Ø18x46 | Cilindro Terlenka | Blanco | 601100 |
| | | Gris | 601104 |
| | | Marino | 601106 |
| | | Azul | 601108 |
| | Cilindro Bamboo | Bambú | 601102 |
| | Cilindro Invierno | | 601300 |
| | Cilindro Foam | Grafito | 601400 |
| 2,5x60 | Semicilindro Foam | Grafito | 601402 |



bamboo



BIODEGRADABLE



TRANSPIRABLE



ANTIBACTERIAS



ANTIHONGOS



ANTIOLOR