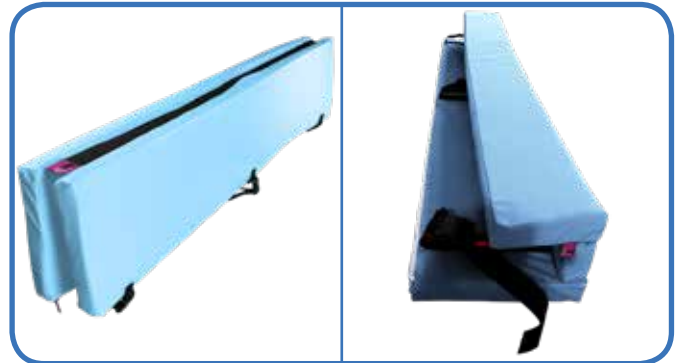


## PROTECTOR BARANDILLA BARANDEX



### Descripción

Protectores de barandilla acolchados barandex.

### Efectos y ventajas

Protegen al paciente de los golpes contra las barandillas y previene que puedan quedar atascados brazos y piernas entre las barras de la barandilla.

Son acolchados, impermeables y antialérgicos.

### Composición

- Exterior: 100% poliuretano.
  - Interior: espuma.
  - Cintas: polipropileno.
- Cierre de hebillas.

### Dimensiones

Según referencia.

### Mantenimiento

Requiere un mantenimiento mínimo. Basta con pasar un trapo húmedo o una bayeta.

También se puede lavar a mano o a máquina hasta un máximo de 90°C.

Tolera secadora.

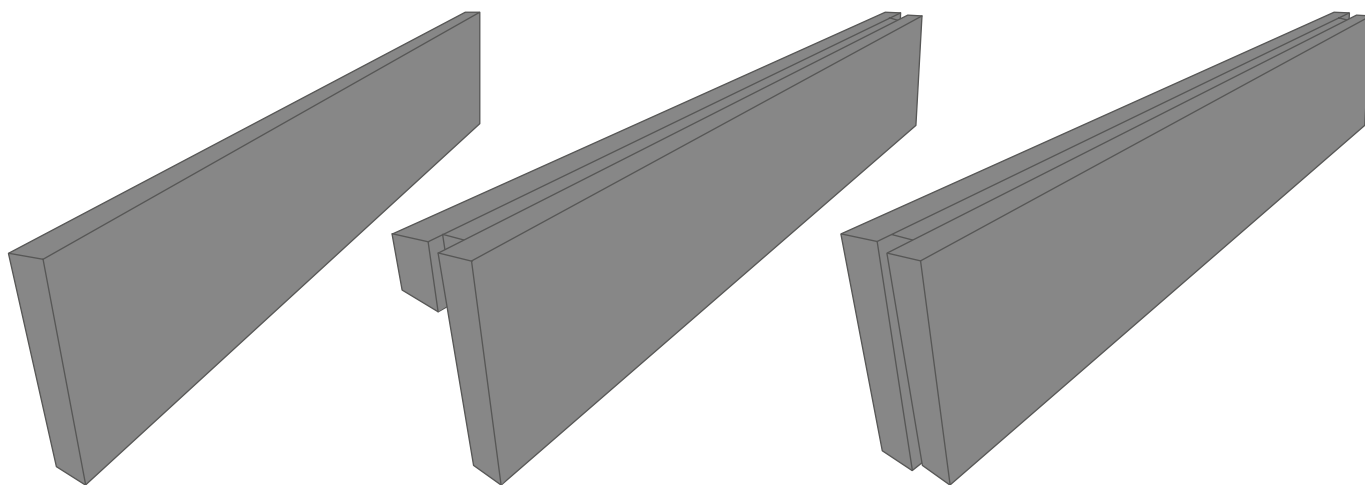
No utilizar lejía ni productos abrasivos.

### Garantía

El periodo de garantía es de dos años a contar desde la fecha de compra. Esta garantía no cubre el desgaste normal del producto y no sustituye a las garantías legales. Rogamos contactar con el departamento de calidad de la empresa en caso de incidencia para resolverla.

## Protector barandilla barandex

### Modelos



### Colores



Celeste

MODELO	DIMENSIONES (CM)	REF.
Protector de barandilla	140x35	703100
	170x35	703102
	190x35	703103
Protector de barandilla doble cara	140x35	703110
Protección superior	140x35x3,5	703115
Cabecero / Piecero	85x35	703400

