

COJINES DE VISCO MAXICONFORT



Descripción

Disponemos de los siguientes cojines antiescaras viscoelásticos de la línea Maxiconfort:

- Cojín Maxiconfort cuadrado.
- Cojín Maxiconfort herradura.
- Cojín Maxiconfort redondo con agujero.

Efectos y ventajas

Dentro de la línea de cojines de viscoelástica se trata de uno de los modelos más vendidos. Recomendado para aquellas personas que permanecen largos periodos de tiempo sentadas por movilidad reducida, vida sedentaria etc. Asimismo, según la patología (postparto, hemorroides, fístulas, operaciones de próstata, etc.) se recomienda una forma u otra para liberar de presión la zona afectada.

Propiedades de la funda saniluxe:

Antiácaros, antihongos, antibacterias, antiolor, antimanchas, transpirable, ignífugo, impermeable, suave, lavable y antideslizante.

Instalación

Se debe verificar que el cojín se adapta al asiento donde vamos a utilizarlo. Utilizar la superficie plana. En el caso del modelo de herradura, la parte abierta se debe posicionar en la parte trasera del respaldo (ver fig. 1).

Composición

- Funda exterior Saniluxe:
Tejido formado por dos capas:
Revestimiento de poliuretano 100% y parte interior de tejido de poliéster 100%. Grosor del tejido 230g/m².
- Núcleo:
Cojín Maxiconfort cuadrado: Viscoelástica

fabricada por planchas, comúnmente conocida como viscoelástica de poro abierto.

Cojín Maxiconfort herradura y redondo: Disponen de dos capas.

Capa 1: Superficial 4cm de viscoelástica fabricada por planchas, comúnmente conocida como viscoelástica de poro abierto.

Capa 2: Base 4cm de tatami.

Dimensiones

- Cuadrado y herradura: 42x42x8cm.
- Redondo con agujero: 42x8cm.

Mantenimiento

Funda lavable a mano o a máquina con detergente neutro a 95°C suprimiendo el centrifugado.

No usar productos abrasivos y/o lejía.

Tolera secadora a temperatura reducida.

No planchar.

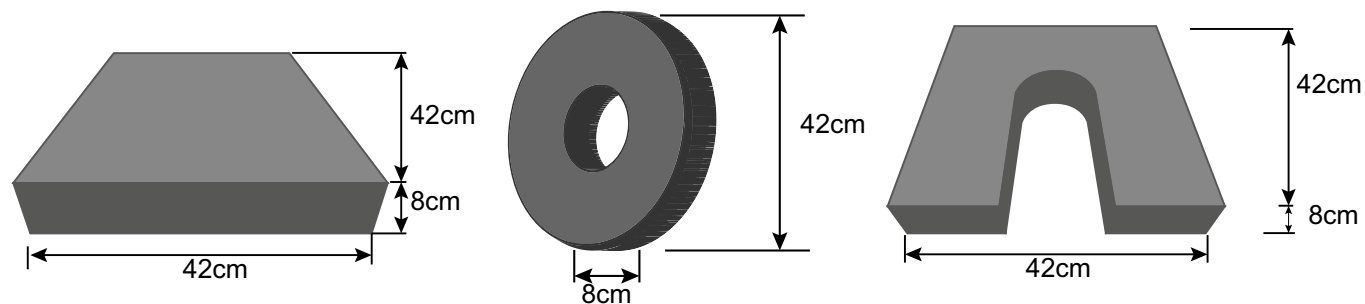
**IMPORTANTE:
NO MOJAR LA VISCOELÁSTICA.**

Garantía

El periodo de garantía de todos los cojines excepto los de Flotación Líquida y Silicona es de dos años a contar desde la fecha de compra del cojín. Los cojines de Flotación Líquida y Silicona tienen una garantía de 3 meses. Esta garantía no cubre el desgaste normal del producto y no sustituye a las garantías legales. Rogamos contactar con el departamento de calidad de la empresa en caso de incidencia para resolverla.

Antiescaras

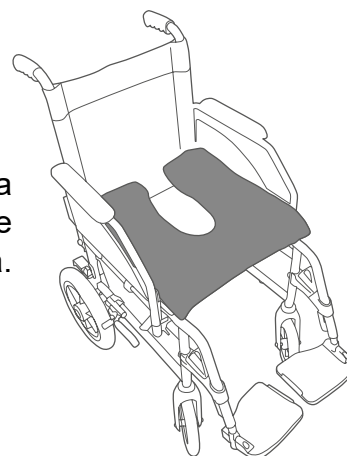
Cojines de viscoelástica Maxiconfort Modelos



Colores



Fig. 1: Forma correcta de colocar un cojín de herradura.



| MODELO | VERSIÓN | PESO MÁXIMO DE SOPORTE | GRADO DE RIESGO | DENSIDAD | DIMENSIONES (CM) | REF. |
|---------------------|-----------|------------------------|-----------------|------------------------------|------------------|--------|
| Cojines Maxiconfort | Cuadrado | 95kg | Medio | 50kg/m ³ | 42x42x8 | 102100 |
| | Redondo | 80kg | Alto | 50kg/m ³ + Tatami | Ø42x8 | 102160 |
| | Herradura | 80kg | Medio | 50kg/m ³ | 42x42x8 | 102300 |

