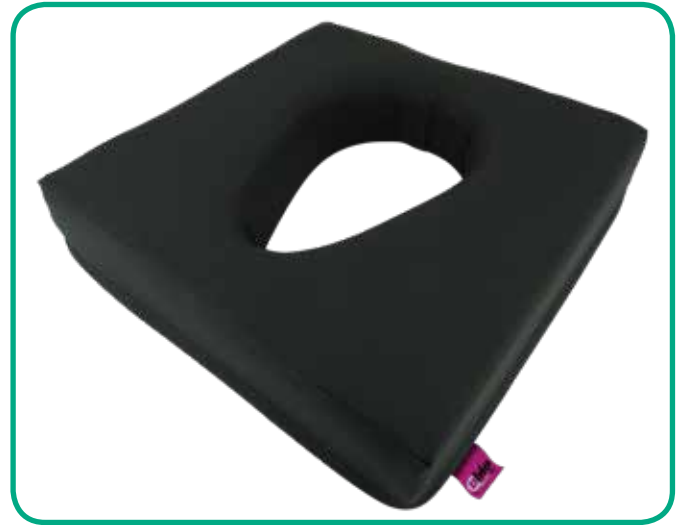
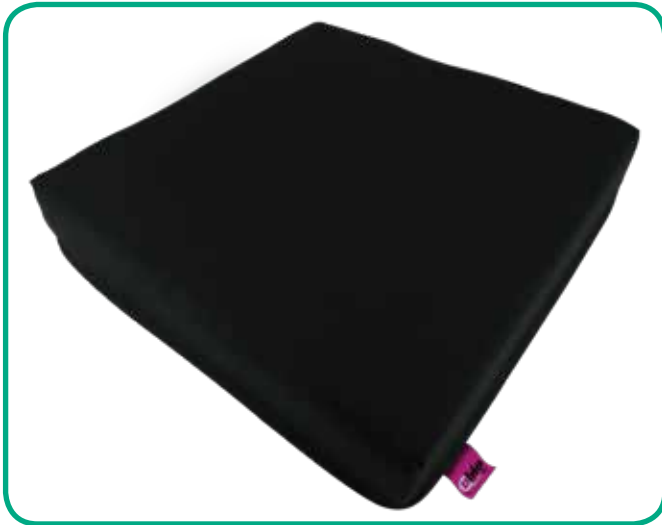


## COJINES DE VISCO PREVENTIVE



### Descripción

Cojines antiescaras de viscoelástica y tatami con forma cuadrada y cuadrado con el agujero desplazado. Este modelo de cojín lo fabricamos a medida para casos bariátricos. Si la medida de ancho y largo es inferior, cortamos; y si es superior pegamos de otro núcleo.

### Efectos y ventajas

Antiescara y anatómico. Viscoelástica inyectada de alta densidad y tatami. Antiácidos, antibacterias, antihongos, ignífugo, impermeable y lavable.

### Composición

Funda impermeable de poliuretano Saniluxe (60% poliéster y 40% poliuretano). Núcleo de viscoelástica y tatami. Espuma de poliuretano comprimida. Cierre de cremallera.

### Dimensiones

- Cuadrado: 50x50x10 (7cm de visco + 3cm de tatami).
- Agujero desplazado: 42x42x8 (5cm de visco + 3cm de tatami).

### Mantenimiento

Funda lavable a mano o a máquina con

detergente neutro a 60°C suprimiendo el centrifugado.

No usar productos abrasivos y/o lejía.

Se puede lavar en seco.

Tolera secadora a temperatura reducida.

No planchar.

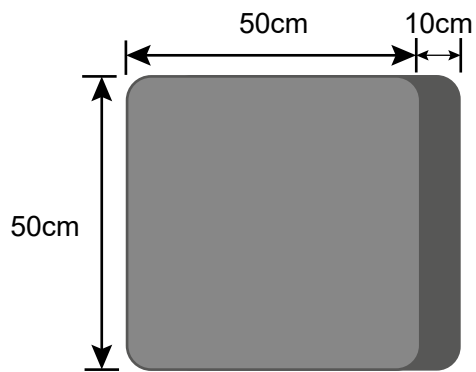
**IMPORTANTE:  
NO MOJAR LA VISCOELÁSTICA.**

### Garantía

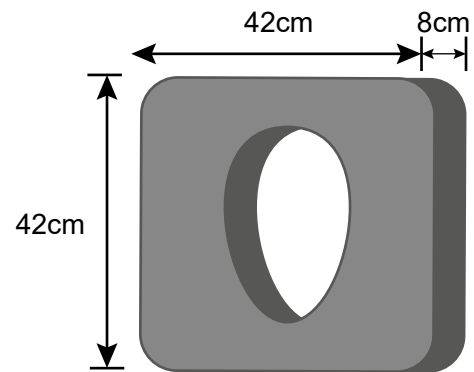
El periodo de garantía de todos los cojines excepto los de Flotación Líquida y Silicona es de dos años a contar desde la fecha de compra del cojín. Los cojines de Flotación Líquida y Silicona tienen una garantía de 3 meses. Esta garantía no cubre el desgaste normal del producto y no sustituye a las garantías legales. Rogamos contactar con el departamento de calidad de la empresa en caso de incidencia para resolverla.

# Antiescaras

## Cojines de viscoelástica Preventive Modelos



Cuadrado



Cuadrado con agujero desplazado

## Colores



Grafito

MODELO	VERSIÓN	DIMENSIONES (CM)	REF.
Cojines Preventive	Cuadrado	50x50x10	102200
	Agujero desplazado	42x42x8	102250

