

COJINES SANILUXE TRINÚCLEO TERLENKA



Descripción

Cojín antiescaras saniluxe trinúcleo de fibra de terlenka. Fibra hueca siliconada dividida en tres núcleos por los que circula el aire, liberando de presión y activando la circulación sanguínea.

Efectos y ventajas

Libera la zona de presión y activa la circulación sanguínea, evitando así la aparición y formación de escaras o úlceras por presión (UPP). Recomendado para incrementar el confort del usuario y evitar la aparición de rojeces y formación de escaras en casos en los que se deba permanecer largos periodos de tiempo en la misma posición. Está realizado con doble cara, una impermeable y la otra de fibra de terlenka.

Composición

Cojín de doble cara, una impermeable y otra de fibra de terlenka.

- Poliuretano saniluxe (60% poliéster y 40% poliuretano).

- Terlenka (50% algodón y 50% poliéster).

Relleno de fibra.

Dimensiones

44x44x16cm

Mantenimiento

Lavable a mano o a máquina con detergente neutro a 95°C, suprimiendo el centrifugado.

Evitar productos abrasivos.

Tolera secadora a temperatura reducida.

No planchar.

No usar lejía.

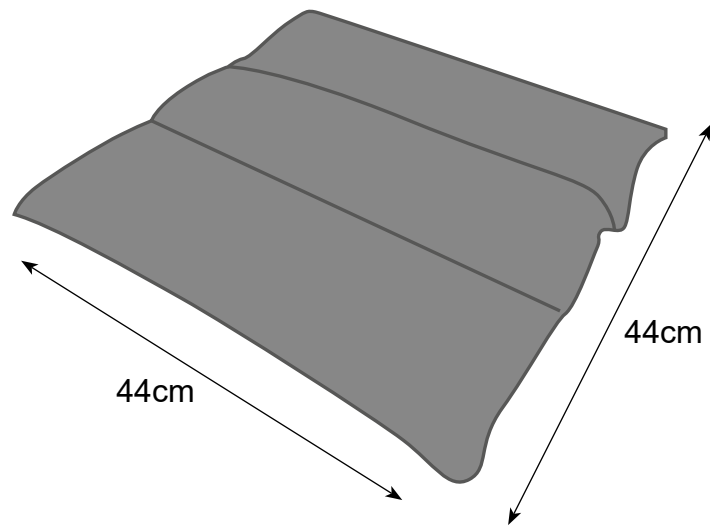
Secar en posición horizontal.

Garantía

El periodo de garantía de todos los cojines excepto los de Flotación Líquida y Silicona es de dos años a contar desde la fecha de compra del cojín. Los cojines de Flotación Líquida y Silicona tienen una garantía de 3 meses. Esta garantía no cubre el desgaste normal del producto y no sustituye a las garantías legales. Rogamos contactar con el departamento de calidad de la empresa en caso de incidencia para resolverla.

Antiescaras

Cojines saniluxe trinúcleo terlenka Modelos



Colores



MODELO	DIMENSIONES (CM)	COLOR	REF.
Cojines saniluxe trinúcleo terlenka	44x44x16	Grafito	114150

