

COJÍN SANIDARE



Descripción

Cojín antiescara sanidare para el inodoro.

Efectos y ventajas

Además de hacer más confortable el inodoro para aquellos pacientes que permanecen largos periodos de tiempo en el mismo (pacientes oncológicos, paliativos, etc.) gracias a su altura, sirve como ayuda técnica para facilitar la posición en el inodoro. Está recomendado también para el postoperatorio de cadera.

Composición

Núcleo-foam (espuma de poliuretano).
Vinilo: 70% PVC, 30% poliéster.
Cierre de cremallera y velcro.

Dimensiones

36x44x4

Mantenimiento

Funda lavable a máquina a 60°C.
Secar a temperatura baja.
No usar lejía.

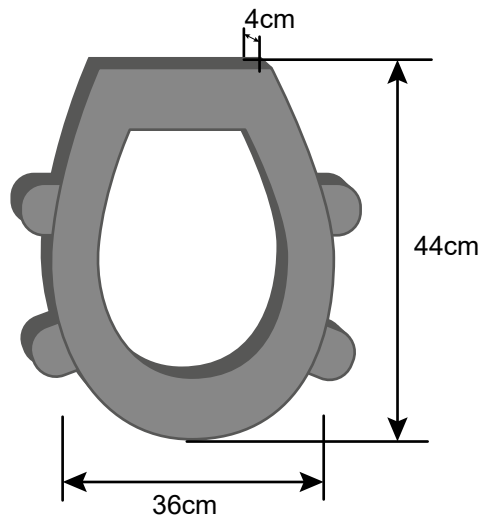
Garantía

El periodo de garantía de todos los cojines excepto los de Flotación Líquida y Silicona es de dos años a contar desde la fecha de compra del cojín. Los cojines de Flotación Líquida y Silicona tienen una garantía de 3 meses. Esta garantía no cubre el desgaste normal del producto y no sustituye a las

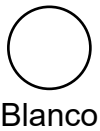
garantías legales. Rogamos contactar con el departamento de calidad de la empresa en caso de incidencia para resolverla.

Antiescaras

Cojín Sanidare Modelos



Colores



MODELO	DIMENSIONES (CM)	REF.
Cojín sanidare	36x44x4	115100
Funda cojín sanidare		115900

