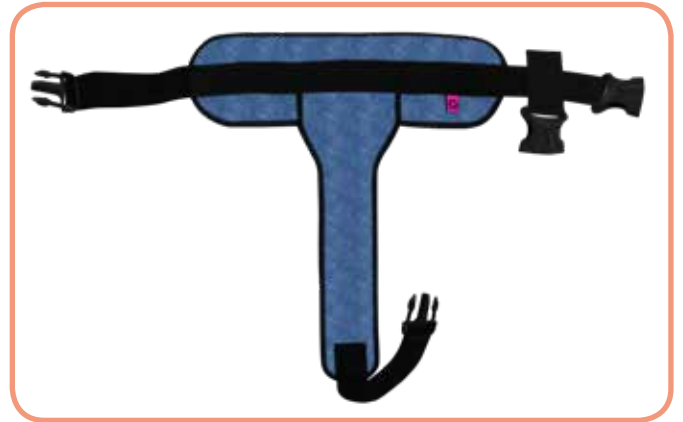


CINTURÓN PERINEAL INFANTIL



Descripción

Cinturón perineal acolchado infantil.

Efectos y ventajas

Evita que el paciente se ladee, resbale o sufra lesiones por malas posturas.

Composición

Tejido acolchado (antelina, velur, foam). Cierre de hebillas y cintas de polipropileno.

Dimensiones

- Grafiti: 46x15x40cm.
- Azul: 39x12x34cm - niños de 9-13 años.
Ambos son adaptables a cualquier tipo de contorno y silla.

Mantenimiento

Lavar a mano o a máquina a temperatura máxima de 40°C.

Secar en posición horizontal y sin fuentes de calor.

Garantía

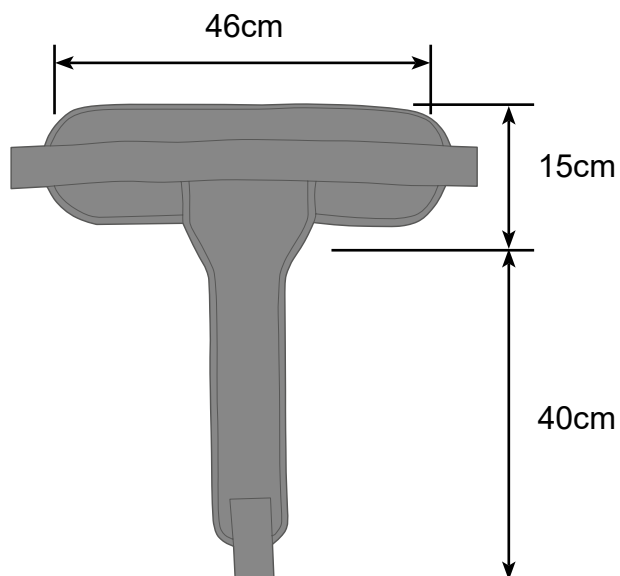
El periodo de garantía es de dos años a contar desde la fecha de compra. Esta garantía no

cubre el desgaste normal del producto y no sustituye a las garantías legales. Rogamos contactar con el departamento de calidad de la empresa en caso de incidencia para resolverla.

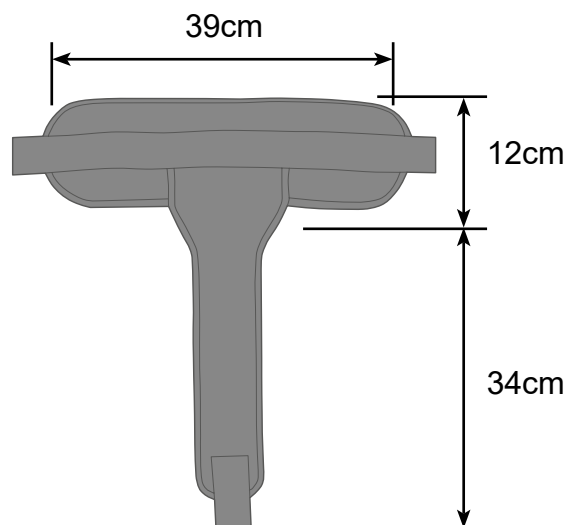
Sujeciones

Cinturón perineal infantil

Modelos



Graffiti



Azul

Colores



Marino



Graffiti

MODELOS	DIMENSIONES (CM)	COLOR	REF.
Cinturón perineal infantil	46x15x40	Graffiti	305520
	39x12x34	Azul	305522

