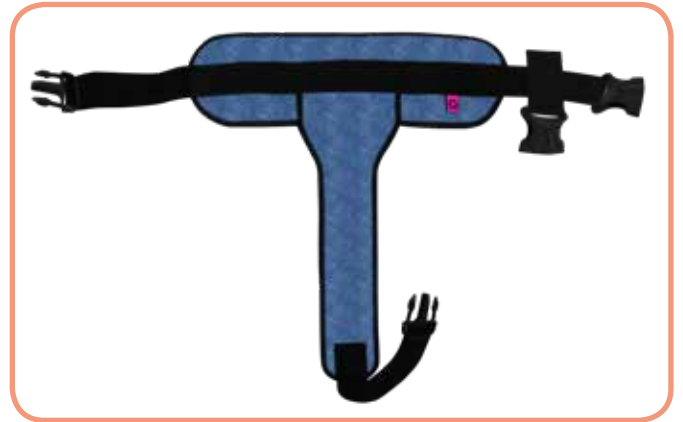


## CINTURÓN PERINEAL INFANTIL



### Descripción

Cinturón perineal acolchado infantil.

### Efectos y ventajas

Evita que el paciente se ladee, resbale o sufra lesiones por malas posturas.

### Composición

Tejido acolchado (antelina, velur, foam). Cierre de hebillas y cintas de polipropileno.

### Dimensiones

- Grafiti: 46x15x40cm.  
- Azul: 39x12x34cm - niños de 9-13 años.  
Ambos son adaptables a cualquier tipo de contorno y silla.

### Mantenimiento

Lavar a mano o a máquina a temperatura máxima de 40°C.

Secar en posición horizontal y sin fuentes de calor.

### Garantía

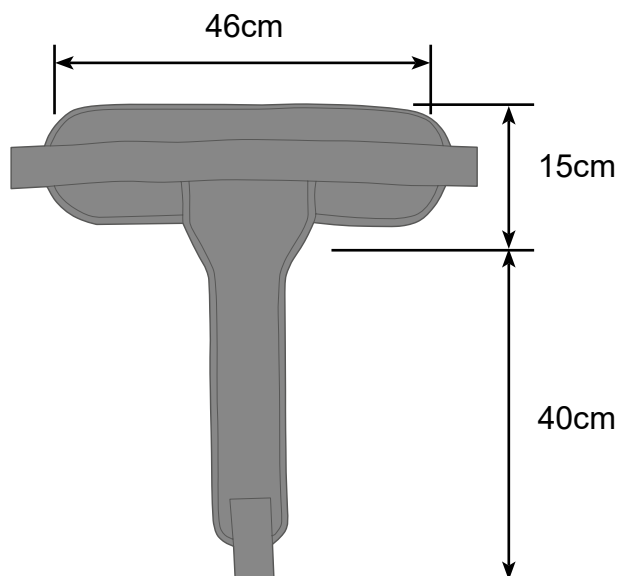
El periodo de garantía es de dos años a contar desde la fecha de compra. Esta garantía no

cubre el desgaste normal del producto y no sustituye a las garantías legales. Rogamos contactar con el departamento de calidad de la empresa en caso de incidencia para resolverla.

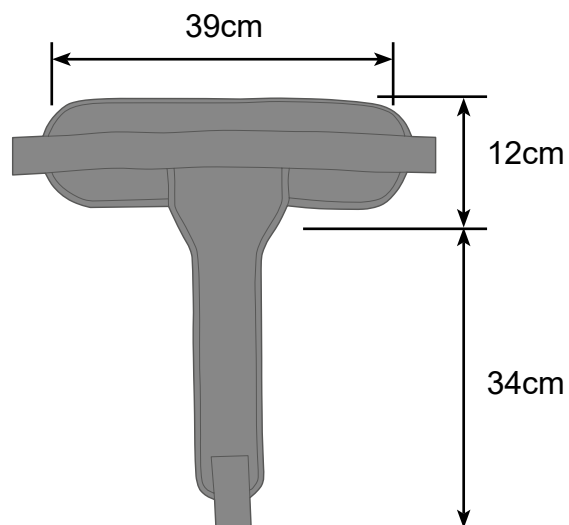
# Sujeciones

## Cinturón perineal infantil

### Modelos



Graffiti



Azul

### Colores



Marino



Graffiti

MODELOS	DIMENSIONES (CM)	COLOR	REF.
Cinturón perineal infantil	46x15x40	Graffiti	305520
	39x12x34	Azul	305522

