

ELEVADOR DE MANO POSTOPERATORIO



Descripción

Elevador de mano postoperatorio.

Efectos y ventajas

Soporte elevador de mano que ayuda a reducir edemas (hinchazón de mano causada por la acumulación de líquidos) o que sirve para posicionar la mano en reposo y así mejorar lesiones.

Es ambidiestro.

Composición

Núcleo de foam.

Funda de poliuretano saniluxe: 60% poliéster y 40% poliuretano.

Dimensiones

A consultar.

Mantenimiento

Basta con pasar un trapo húmedo o una bayeta. También se puede lavar a máquina con una temperatura máxima de 90°C.

Tolera secadora.

No usar lejía.

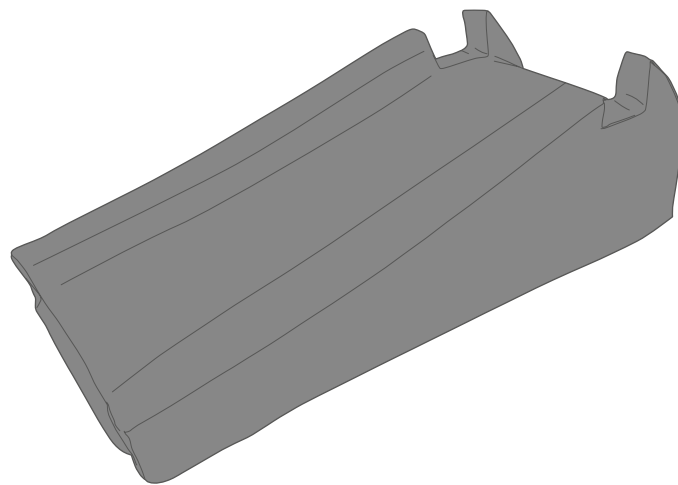
Garantía

El periodo de garantía es de dos años a contar desde la fecha de compra del cojín. Esta garantía no cubre el desgaste normal del producto y no sustituye a las

garantías legales. Rogamos contactar con el departamento de calidad de la empresa en caso de incidencia para resolverla.

Descanso

Elevador de mano postoperatorio Modelos

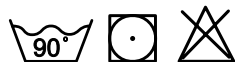


Colores



Negro

MODELO	DIMENSIONES (CM)	REF.
Elevador de mano postoperatorio	A consultar	501305



anti ácaros



anti hongos



anti bacterias



antiolor



anti manchas



transpirable



ignífugo



impermeable



suave



lavable



anti deslizante

CE