

CILINDRO ANATÓMICO



Descripción

Cojines posicionadores con forma cilíndrica y semicilíndrica.

Efectos y ventajas

Los cojines posicionadores con forma de cilindro o semicilindro permiten al paciente elevar el pie o la pierna para reducir la hinchazón o para posicionar mejor las piernas y la espalda.

Composición

- Funda de Terlenka o papelín con relleno de fibra de poliéster siliconado. Cinta elástica.
- Funda de Bamboo: 30% bambú y 70% poliéster. Relleno de fibra de poliéster siliconada. Cinta elástica.
- Foam: Funda de Terlenka con núcleo de foam. Cierre de cremallera.

Dimensiones

- Cilindro: Ø 18x46cm
- Semicilindro: 2,5x60cm

Mantenimiento

Se puede lavar a mano o a máquina con productos no abrasivos a temperatura máxima de 30°C, hasta 60°C en el caso del cilindro anatómico de invierno.

Se puede usar secadora.

Se puede planchar.

Garantía

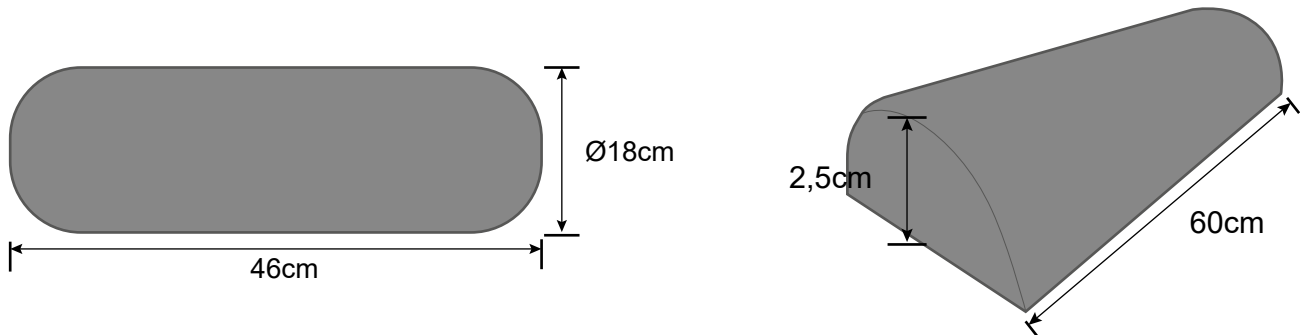
El periodo de garantía es de dos años

a contar desde la fecha de compra del cojín. Esta garantía no cubre el desgaste normal del producto y no sustituye a las garantías legales. Rogamos contactar con el departamento de calidad de la empresa en caso de incidencia para resolverla.

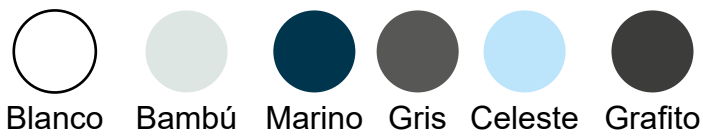
Duración del producto: 1 año.

Descanso

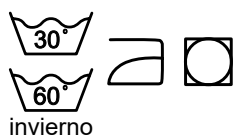
Cilindro anatómico Modelos



Colores



DIMENSIONES (CM)	MODELO	COLOR	REF.
Ø18x46	Cilindro Terlenka	Blanco	601100
		Gris	601104
		Marino	601106
		Azul	601108
	Cilindro Bamboo	Bambú	601102
	Cilindro Invierno		601300
	Cilindro Foam	Grafito	601400
2,5x60	Semicilindro Foam	Grafito	601402



invierno

bamboo



BIODEGRADABLE



TRANSPIRABLE



ANTIBACTERIAS



ANTHONGOS



ANTIOLOR

CE

catálogo ubiotex
www.ubiotex.com