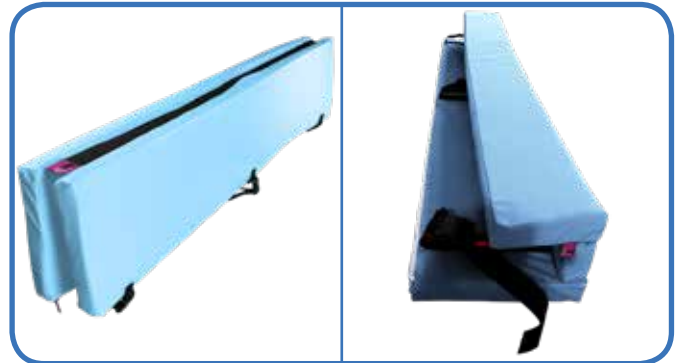


PROTECTOR BARANDILLA BARANDEX



Descripción

Protectores de barandilla acolchados barandex.

Efectos y ventajas

Protegen al paciente de los golpes contra las barandillas y previene que puedan quedar atascados brazos y piernas entre las barras de la barandilla.

Son acolchados, impermeables y antialérgicos.

Composición

- Exterior: 100% poliuretano.
 - Interior: espuma.
 - Cintas: polipropileno.
- Cierre de hebillas.

Dimensiones

Según referencia.

Mantenimiento

Requiere un mantenimiento mínimo. Basta con pasar un trapo húmedo o una bayeta.

También se puede lavar a mano o a máquina hasta un máximo de 90°C.

Tolera secadora.

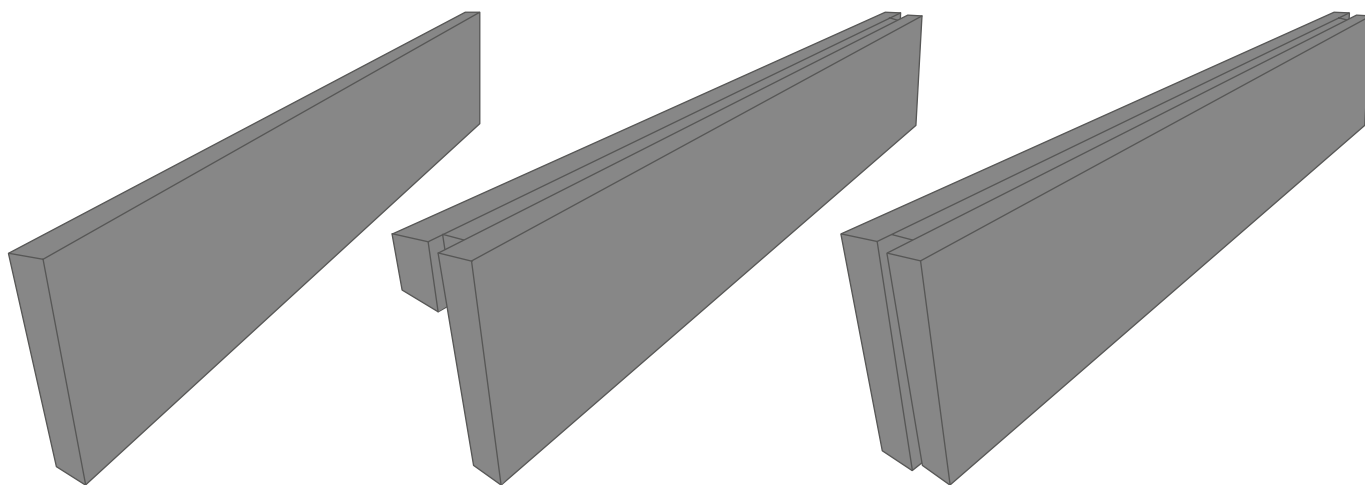
No utilizar lejía ni productos abrasivos.

Garantía

El periodo de garantía es de dos años a contar desde la fecha de compra. Esta garantía no cubre el desgaste normal del producto y no sustituye a las garantías legales. Rogamos contactar con el departamento de calidad de la empresa en caso de incidencia para resolverla.

Protector barandilla barandex

Modelos



Colores



Celeste

MODELO	DIMENSIONES (CM)	REF.
Protector de barandilla	140x35	703100
	170x35	703102
	190x35	703103
Protector de barandilla doble cara	140x35	703110
Protección superior	140x35x3,5	703115
Cabecero / Piecero	85x35	703400

