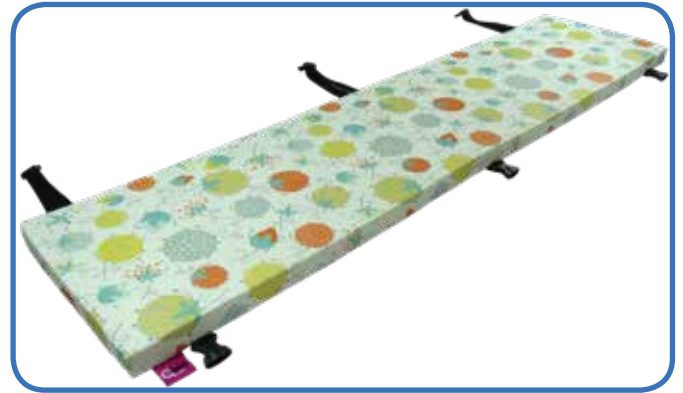


## PROTECTOR BARANDILLA 140X35



### Descripción

Protector de barandilla infantil desenfundable.

### Efectos y ventajas

Protege a los pacientes de los golpes contra la barandilla y previene que puedan quedar atascados de brazos y/o piernas entre las barras de la barandilla.

Fabricado en espuma recubierto de poliuretano impermeable.

### Composición

Núcleo de foam, funda 100% de poliuretano de color estampado con cierre de cremallera. Sistema de cierre de la barandilla con cintas de polipropileno con hebillas.

### Dimensiones

Cerrado: 140x35x3,5cm

Packaging: En bolsa con cremallera y asa.  
Doblando en tres partes y con unas dimensiones de: 50x35x15cm

### Mantenimiento

Desenfundable.

Requiere un mantenimiento mínimo. Basta con pasar un trapo húmedo o una bayeta.

También se puede lavar a mano o a máquina hasta un máximo de 90°C.

Tolera secadora.

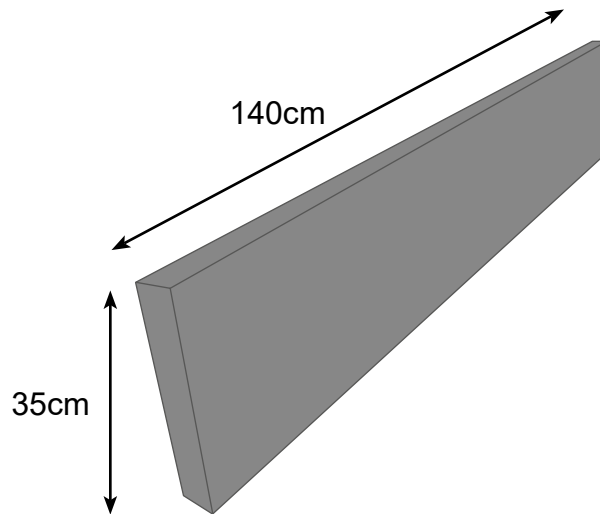
No utilizar lejía ni productos abrasivos.



### Garantía

El periodo de garantía es de dos años a contar desde la fecha de compra. Esta garantía no cubre el desgaste normal del producto y no sustituye a las garantías legales. Rogamos contactar con el departamento de calidad de la empresa en caso de incidencia para resolverla.

## Protector barandilla 140x35 Modelos



3,5cm de profundo

## Colores



Estampado  
niños



Estampado  
frutas

MODELO	DIMENSIONES (CM)	COLOR	REF.
Protector de barandilla infantil	140x35	Estampado niños	703150
		Estampado frutas	703155

