

## COUSSINS MAXICONFORT EN VISCOÉLASTIQUE



### Description

Nous avons les coussins anti-escarres viscoélastiques suivants de la ligne Maxiconfort:

- Coussin carré Maxiconfort.
- Coussin fer à cheval Maxiconfort.
- Coussin rond Maxiconfort avec trou.

### Effets et avantages

Dans la gamme des coussins en mousse viscoélastique, c'est l'un des modèles les plus vendus. Recommandé pour les personnes qui restent assises pendant de longues périodes en raison d'une mobilité réduite, d'une vie sédentaire, etc. De même, en fonction de la pathologie (post-partum, hémorroïdes, fistules, opérations de la prostate, etc.), une manière ou une autre est recommandée pour soulager la pression dans la zone touchée.

### Propriétés de la couverture Saniluxe:

Anti-acarien, anti-fongique, anti-bactérien, anti-odeur, anti-tache, respirant, ignifuge, imperméable, doux, lavable et antidérapant.

### Installation

Il faut vérifier que le coussin s'adapte au siège où nous allons l'utiliser. Utilisez la surface plane. Dans le cas du modèle fer à cheval, la partie ouverte doit être positionnée à l'arrière du dossier (voir fig. 1).

### Composition

- Couverture extérieure Saniluxe:  
Tissu à deux couches:  
Revêtement 100% polyuréthane et intérieur en tissu 100% polyester. Épaisseur du tissu 230g / m<sup>2</sup>.
- Cœur:  
Coussin carré Maxiconfort: mousse à mémoire

de forme constituée de plaques, communément appelée mousse à mémoire de forme à pores ouverts.

Fer à cheval et coussin rond Maxiconfort: Ils ont deux couches.

Couche 1: 4 cm superficiels de viscoélastique constitué de plaques, communément appelé viscoélastique à pores ouverts.

Couche 2: base de tatami de 4 cm.

### Dimensions

- Carré et fer à cheval: 42x42x8cm.
- Rond avec trou: 42x8cm

### Maintenance

Housse lavable à la main ou en machine avec un détergent neutre à 95 ° C, éliminant l'essorage. N'utilisez pas de produits abrasifs et / ou d'eau de javel.

Séchez en machine à température réduite.

Ne pas repasser.

**IMPORTANT:  
NE PAS MOILLER LE VISCOÉLASTIQUE.**

### Garantie

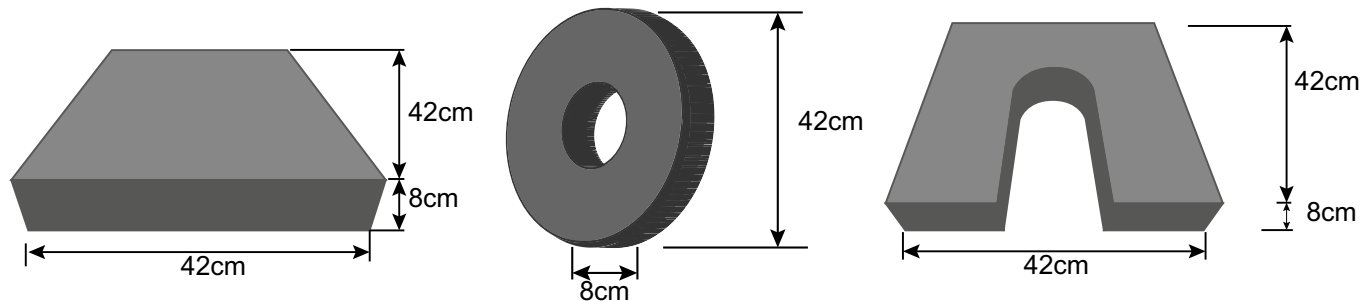
La période de garantie pour tous les coussins à l'exception de la flottation liquide et du silicone est de deux ans à compter de la date d'achat du coussin. Les coussins Liquid Flotation et Silicone ont une garantie de 3 mois. Cette garantie ne couvre pas l'usure normale du produit et ne remplace pas les garanties légales. Veuillez contacter le service qualité de l'entreprise en cas d'incident pour le résoudre.

### Durée de vie du produit

1 année

# Anti-escarres

## Coussins Maxiconfort en viscoélastique Des modèles

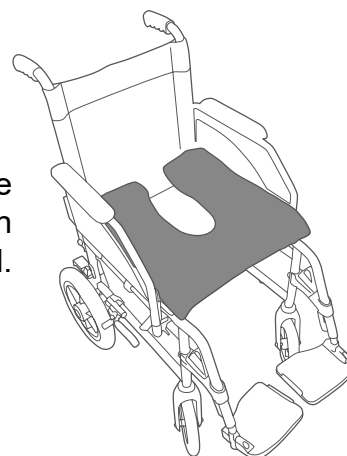


### Couleurs



Graphite

Fig. 1: Façon correcte de placer un coussin en fer à cheval.



| MODÈLE              | VERSION      | POIDS DE SOUTIEN MAXIMUM | NIVEAU DE RISQUE | DENSITÉ                      | DIMENSIONS (CM) | REF.   |
|---------------------|--------------|--------------------------|------------------|------------------------------|-----------------|--------|
| Coussin Maxiconfort | Carré        | 95kg                     | Moitié           | 50kg/m <sup>3</sup>          | 42x42x8         | 102100 |
|                     | Rond         | 80kg                     | Haute            | 50kg/m <sup>3</sup> + Tatami | Ø42x8           | 102160 |
|                     | Fer à cheval | 80kg                     | Moitié           | 50kg/m <sup>3</sup>          | 42x42x8         | 102300 |

