

COUSSIN SANIDARE



Description

Coussin de siège de toilette Sanidare.

Effets et avantages

En plus de rendre les toilettes plus confortables pour les patients qui passent de longues périodes aux toilettes (patients atteints de cancer, patients en soins palliatifs, etc.) grâce à sa hauteur, il sert d'aide technique pour faciliter le positionnement des toilettes. Il est également recommandé en cas de chirurgie post-opératoire de la hanche.

Composition

Noyau en mousse (mousse de polyuréthane).
Vinyle: 70% PVC, 30% polyester.
Fermeture à glissière et velcro.

Dimensions

36x44x4

Maintenance

Housse lavable en machine à 60°C.
Sécher à basse température.
Ne pas blanchir.

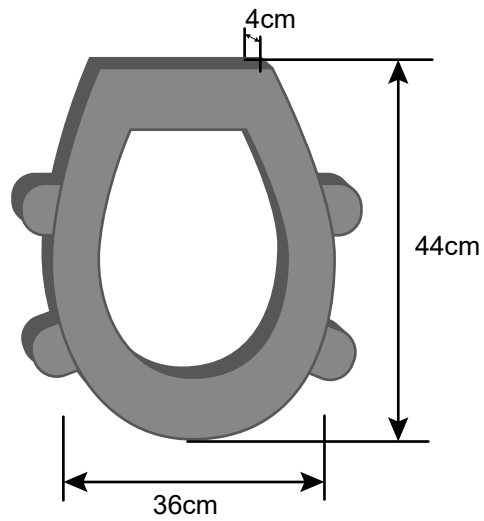
Garantie

La période de garantie pour tous les coussins, à l'exception des coussins de flottaison liquide et de silicone, est de deux ans à compter de la date d'achat du coussin. Les coussins de flottaison liquide et de silicone sont garantis pendant 3 mois. Cette garantie ne couvre pas l'usure normale l'usure normale du produit et

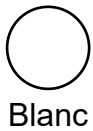
ne remplace pas garanties légales. Veuillez contacter le le service qualité de l'entreprise en cas de en cas d'incident pour le résoudre.

Anti-escarres

Coussin Sanidare Modèles



Couleurs



MODÈLE	DIMENSIONS(CM)	REF.
Coussin Sanidare	36x44x4	115100
Housse de coussin Sanidare		115900

