

## PROTECTEUR DE BARRE ENFANTS 140X35



### La description

Protecteur de garde-corps amovible pour enfant.

### Effets et avantages

Protège les patients des coups contre la main courante et empêche leurs bras et / ou jambes de se coincer entre les barres de la main courante.

Fabriqué en mousse recouverte de polyuréthane imperméable.

### Composition

Noyau en mousse, couverture 100% polyuréthane de couleur imprimée avec fermeture à glissière. Système de fermeture de main courante avec sangles en polypropylène avec boucles.

### Dimensiones

Fermé: 140x35cm

### Entretien

Amovible.

Nécessite un entretien minimal. Essuyez simplement avec un chiffon ou un chiffon humide.

Il peut également être lavé à la main ou en machine jusqu'à 90 ° C maximum.

Sèche-linge tolérant.

N'utilisez pas d'eau de javel ou de produits abrasifs.

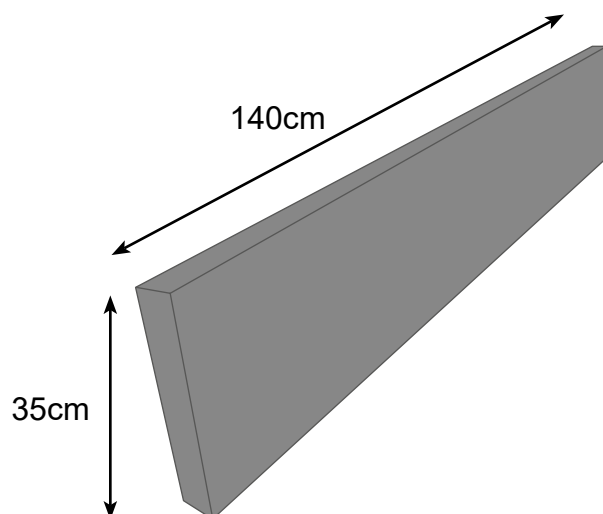


### Garantie

La période de garantie est de deux ans à compter de la date d'achat. Cette garantie ne couvre pas l'usure normale du produit et ne remplace pas les garanties légales. Veuillez contacter le service qualité de l'entreprise en cas d'incident pour le résoudre.

## Protecteur de barre enfants 140x35

### Des modèles



3,5cm de profondeur

### Couleurs



Imprimé pour  
enfants



Impression  
de fruits

MODÈLE	DIMENSIONS (CM)	COULEUR	REF.
Protecteur de barre enfants	140x35	Impressions d'ours	703150
		Impressions de fruits	703155

