

PROTECTEUR GAR- DE-CORPS 140X35



Description du produit

Protège-rail amovible pour enfants.

Effets et avantages

Protège les patients contre les chocs avec la rampe et évite qu'ils ne se coincent les bras et/ou les jambes entre les barreaux de la rampe. Fabriqué en mousse imperméable recouverte de polyuréthane.

Composition

Noyau en mousse, housse 100% polyuréthane imprimée avec fermeture à glissière. Sangles en polypropylène avec boucles pour fermer la balustrade.

Dimensions

Fermé : 140x35x3,5cm

Emballage : Dans un sac avec fermeture éclair et poignée. Plié en trois parties, dimensions : 50x35x15cm.

Entretien

Amovible.

Nécessite un entretien minimal. Il suffit de l'essuyer avec un chiffon ou un gant de toilette humide.

Il peut également être lavé à la main ou en machine à une température maximale de 90°C. Peut être séché au sèche-linge.

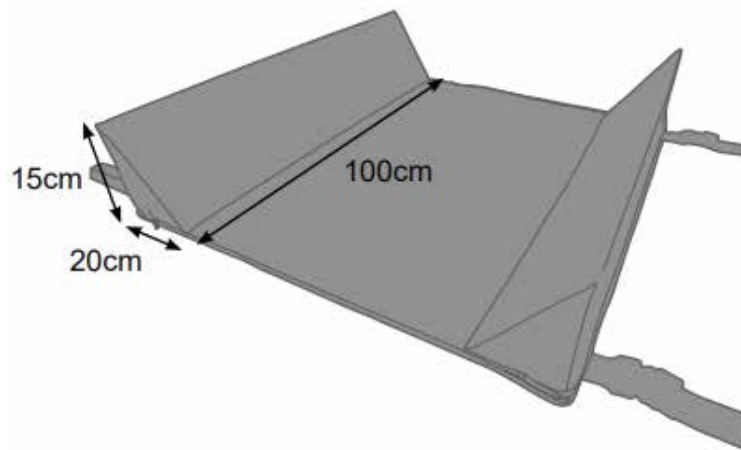
Ne pas utiliser d'eau de Javel ni de produits abrasifs.



Garantie

La période de garantie est de deux ans à compter de la date d'achat. Cette garantie ne couvre pas l'usure normale du produit et ne remplace pas les garanties légales. En cas d'incident, veuillez contacter le service qualité de l'entreprise afin de le résoudre..

Protecteur garde-corps 140x35 Modèles



Couleurs



Bleu

